

ДЕМОНТАЖНАЯ ВСТАВКА



ТЕХНИЧЕСКИЙ ПАСПОРТ



ООО Инженерный Центр «ВИАЛ»
192289 г. Санкт-Петербург, Грузовой проезд д.17
Тел: 8 (812) 458-44-06, Веб: www.icvial.ru, E-mail: info@icvial.ru

ОБЩАЯ ИНФОРМАЦИЯ

Демонтажная вставка - это регулируемое по длине соединение, которое используют для компенсации незначительных изменений длины и угла наклона (несоосность) трубы и запорно-регулирующей арматуры во время монтажа и демонтажа трубопровода, а также для соединения двух трубопроводов при проведении ремонтно-восстановительных работ инженерных сетей.

Облегчает работу проектировщиков на стадии разработки проекта.

Значительно облегчает монтаж трубопроводной арматуры за счёт возможности регулирования линейного размера.

Упрощает монтажные работы, позволяет легко демонтировать оборудование для проведения плановых ТО или полной его замены.

Снижает избыточную нагрузку на присоединительные фланцы.

ПРЕИМУЩЕСТВА ИЗДЕЛИЯ

Надёжная защита от коррозии:

Покраска изделия выполняется в два этапа. Первый этап - полиэфирной порошковой краской на основе полиэфирной смолы, содержащей цинк и обладающей очень хорошими антикоррозионными свойствами. Второй этап - порошковой краской на основе эпоксидной смолы.

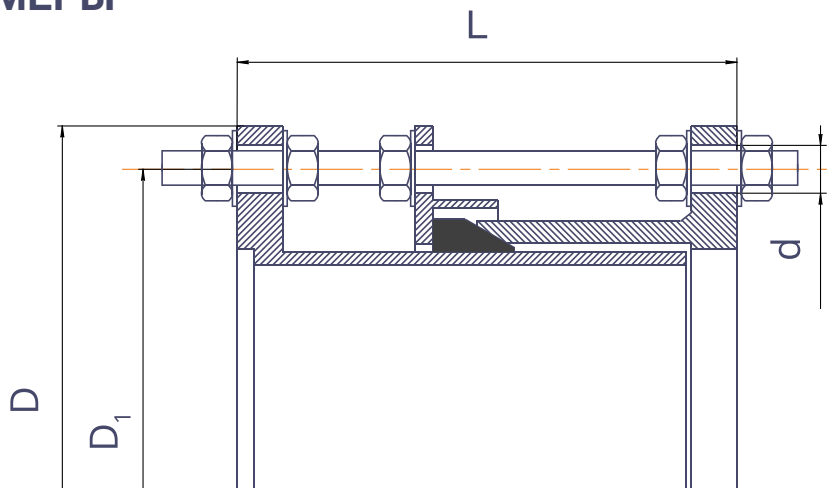
Уплотнительные свойства:

Резиновый уплотнитель произведён из материала EPDM 51-1481, благодаря чему наши демонтажные вставки можно использовать при температурах от -40°C до $+150^{\circ}\text{C}$ и в таких рабочих средах, как вода техническая и питьевая, перегретый пар, воздух, слабые растворы солей и щёлочей.

ТЕХНИЧЕСКИЕ ХАРАКТЕРИСТИКИ

Номинальный диаметр	50мм до 1400мм
Стандартное рабочее давление	10/16/25 кгс/см ²
Рабочая температура	от -40°C до $+150^{\circ}\text{C}$
Рабочие среды	Вода техническая и питьевая, перегретый пар, воздух, слабые растворы солей и щёлочей.
Присоединение и регулирование	2 одинаковых фланца ГОСТ 12820-80 с обеих сторон. Двухстороннее регулирование.
Корпус, уплотнение	Сталь20, EPDM 51-1481
Крепёж	Гайки, шпильки, шайбы из оцинкованной стали.

РАЗМЕРЫ



Демонтажные вставки Ду50 - Ду1400 PN1.0

Ду, мм	$L_{min} \div L_{max}$, мм	Диаметр фланца, D, мм	Диаметр болт. окр., D_1 , мм	Диаметр болтового отверстия, d , мм	Количество отверстий, n	Резьба, М	Масса изделия не более, кг
50	175÷225	160	125	18	4	16	8
65	175÷225	180	145	18	4	16	8
80	175÷225	195	125	18	4	16	13
100	175÷225	215	145	18	8	16	19
150	230÷300	280	240	22	8	20	32
200	230÷300	335	295	22	8	20	44
250	230÷300	390	350	22	12	20	53
300	230÷300	440	400	22	12	20	62
350	230÷300	500	460	22	16	20	70
400	300÷380	565	515	26	16	24	117
450	300÷380	615	565	26	20	24	130
500	300÷385	670	620	26	20	24	156
600	300÷380	780	725	30	20	27	207
700	300÷380	895	840	30	24	30	298
800	310÷390	1010	950	33	24	30	366
900	310÷390	1110	1050	33	28	30	410
1000	310÷390	1220	1160	36	28	33	480
1200	310÷390	1455	1380	39	32	36	750
1400	310÷390	1675	1590	42	36	39	800

УСТАНОВКА И МОНТАЖ

- Демонтажная вставка устанавливается на водоводах непосредственно у запорно-регулирующей арматуры (например, дисковый затвор) с одной из сторон.
- Установку демонтажной вставки необходимо выполнить после закрепления трубопроводов.
- Недопустимо использование демонтажной вставки в качестве опорной конструкции.
- Перед началом монтажа необходимо отцентрировать подводящий и отводящий трубопроводы (фланцы).
- Перед монтажом демонтажная вставка скручивается для уменьшения строительной длины и вставляется в зазор между запорной арматурой и ответным фланцем трубопровода.
- Стягиваются фланцы трубопроводов и внутренней и внешней вставки.
- Дожимается промежуточный фланец вставки

ГАРАНТИЙНЫЕ ОБЯЗАТЕЛЬСТВА

ООО Инженерный Центр «ВИАЛ» предоставляет гарантию 12 месяцев со дня ввода муфты в эксплуатацию, но не более 24 месяцев со дня отгрузки.

Демонтажные вставки на Ру _____ МПа диаметром условного прохода Ду _____ мм, проверены и испытаны в количестве _____ шт. и признаны годными к эксплуатации.

Дата выпуска:

Отгрузку произвел:

М.П.



ТАМОЖЕННЫЙ СОЮЗ ДЕКЛАРАЦИЯ О СООТВЕТСТВИИ

Заявитель, Общество с ограниченной ответственностью Инженерный Центр «ВИАЛ», ОГРН: 16378708846, Сведения о государственной регистрации выданы 04.02.2016
Муниципальной инспекцией Федеральной налоговой службы №113 по Санкт-Петербургу
Адрес: 192289, РОССИЯ, Грушевой проезд, дом 17, Физический адрес: 192289, РОССИЯ,
Грушевой проезд, дом 17, Телефон: (812) 458 44 66, Факс: (812) 458 44 66, E-mail:
info@vial.ru

в лице Генерального директора Чуркина Виктора Владимировича

заявляет, что Демонтажная вставка VI.

является Общество с ограниченной ответственностью Инженерный Центр «ВИАЛ»,
Адрес: 192289, РОССИЯ, Грушевой проезд, дом 17, Физический адрес: 192289, РОССИЯ,
Грушевой проезд, дом 17
Код ИНН ВУ: 770710000, Справочный выпуск, ТУ 33475-001-3454826-2016

соответствует требованиям

ТУ ТС 0102011 «Устройства защиты машин и оборудования»

Декларация о соответствии принята на основании

Протокол испытаний № 5922/15 от 21.07.2016 года. Испытательного центра Общество с
ограниченной ответственностью «ТЭС-И РУБТ» аттестован № 4362-срок действия до
26.12.2017 года

Достоверность информации

Срок службы, указан в прилагаемой к продукции товаросопроводительной документации
является на уровне или ниже средней продукции.

Декларация о соответствии действительна с даты регистрации по 21.07.2021
включительно


Чуркин Виктор Владимирович

Чуркин Виктор Владимирович
(подпись и фотография руководителя организации,
заявителя или физического лица, зарегистрированного в
качестве индивидуального предпринимателя)



Степень и вид процедуры декларации о соответствии:

Регистрационный номер декларации о соответствии: ТС N RU Д-RU.ИИИИ.В.65691

Дата регистрации декларации о соответствии: 22.07.2016

