

## Трапы ACO (АКО) EASY FLOW

### Описание

- трап с выпуском DN 50 для душевых, подходящий ко всем раструбным трубам
- с вертикальным или горизонтальным выпуском
- из пластика
- протестировано согласно нормам DIN EN 1253
- вынимаемый сифон из пластика
- готов к установке с верхней частью и решеткой
- по заказу, может быть изготовлен с боковым выпуском DN 50

Благодаря системе стандартных элементов пластиковые трапы АКО могут быть укомплектованы в различных вариантах. Таким образом, возможно устройство водоотвода с различными вариантами монтажа: без установки гидроизоляции, с применением различных типов гидроизоляции, с устройством утепления полов.

В стандартной сборке пластиковые трапы поставляются укомплектованными и готовыми к монтажу.

При необходимости, любой стандартный комплект трапа можно дополнить комплектующими: зажимным фланцем гидроизоляции, фартуком для устройства жидкой гидроизоляции, надставкой.

Во всех пластиковых трапах сифон легко извлекается.

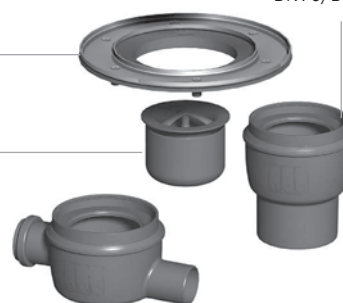
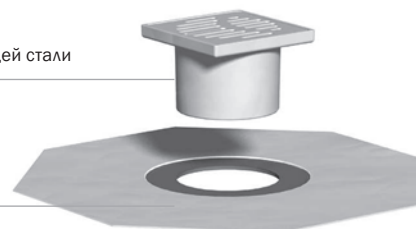
Верхняя часть трапа с решеткой из нержавеющей стали

Фартук для применения жидкой гидроизоляции

Зажимной фланец гидроизоляции из нержавеющей стали устанавливается на нижнюю часть трапа

Извлекаемый сифон

Нижняя часть трапа с горизонтальным выпуском DN50 и впуском DN50



Нижняя часть трапа DN70/DN100



**Трапы в комплекте**

Описание	Арт.№	Чертеж	Иллюстрация продукта
<b>Трап DN 50</b> Пропускающая способность сифона 1,0 л/с.	2505.05.77		
<b>Трап DN 50</b> Пропускающая способность сифона 1,6 л/с.	2500.05.77		
<b>Трап DN 50</b> Пропускающая способность сифона 1,6 л/с.	2500.55.77		
<b>Трап DN 70/100</b> Пропускающая способность сифона 1,8 л/с.	2700.05.77		
<b>Трап DN 70/100</b> Пропускающая способность сифона 2 л/с.	2500.55.77		
Зажимной фланец для трапа EasyFlow	2040.00.02		
Надставка для трапа Easy-flow	2040.00.00		

Возможна докомплектация фартуком для применения жидкой гидроизоляции. Арт.2040.00.01