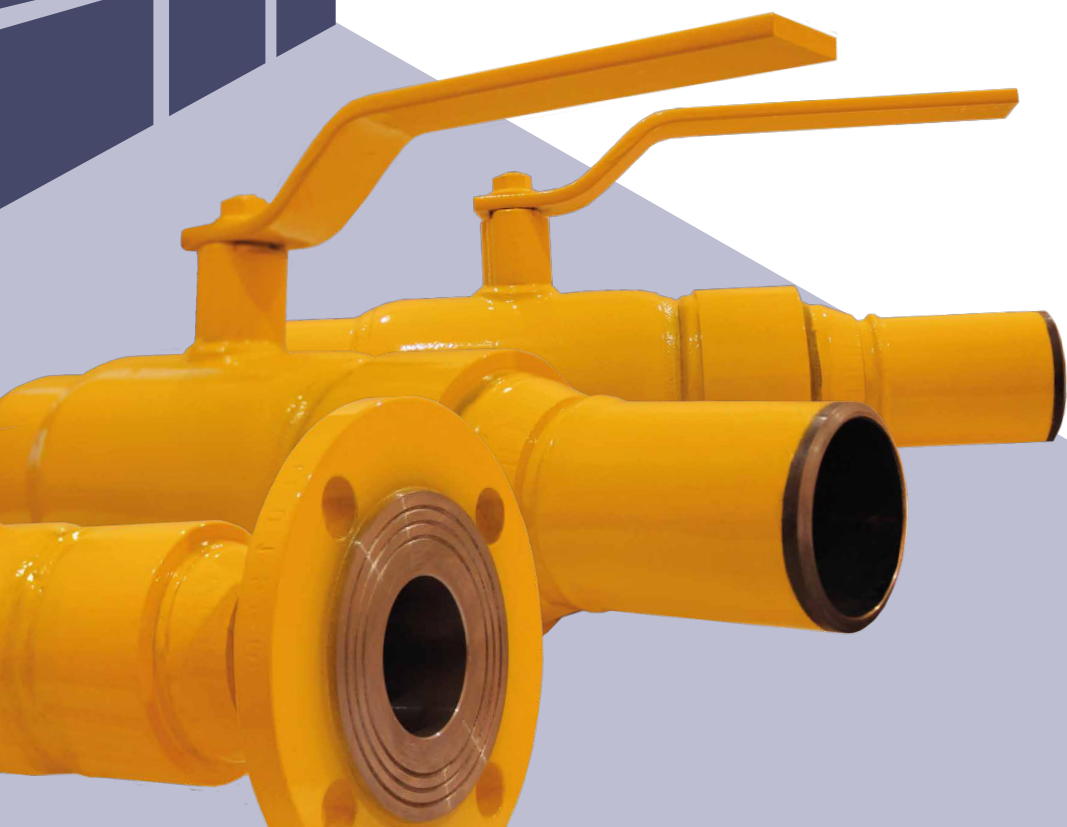


КРАНЫ ШАРОВЫЕ ИЗОЛИРУЮЩИЕ ПОЛНОПРОХОДНЫЕ



ООО Инженерный Центр «ВИАЛ»
192289 г. Санкт-Петербург, Грузовой проезд д.17
Тел: 8 (812) 458-44-06, Веб: www.icvial.ru, E-mail: info@icvial.ru

ОБЩАЯ ИНФОРМАЦИЯ

Стальные изолирующие шаровые краны используются в качестве запорной арматуры и полностью перекрывает поток рабочей среды на трубопроводах, транспортирующих такие среды, как вода, неагрессивный природный газ, нефтепродукты, сжиженные углеводороды, а также другие жидкие и газообразные среды неагрессивные по отношению к материалам конструкции кранов.

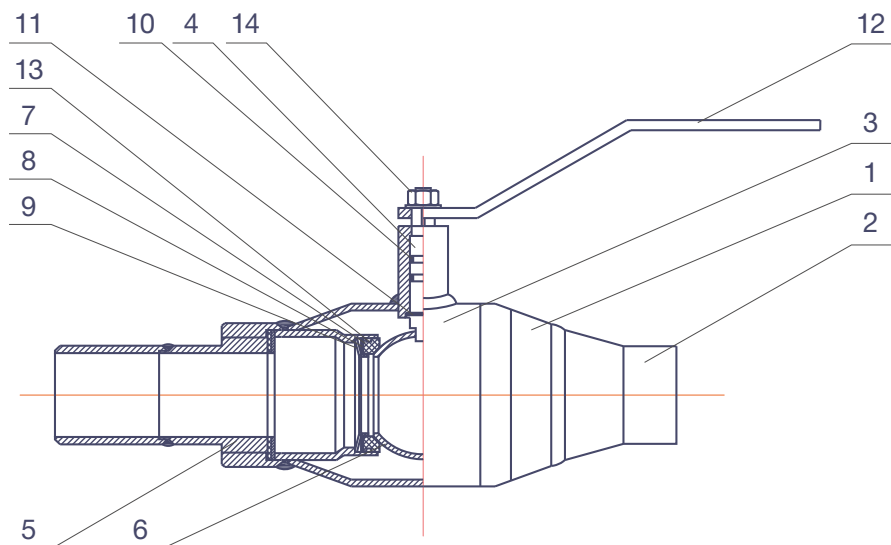
Применяются в нефтяной и газовой промышленности, на магистральных трубопроводах, в системах газопроводов, а также на взрывоопасных химических, нефтеперерабатывающих и нефтехимических производствах.



ТЕХНИЧЕСКИЕ ХАРАКТЕРИСТИКИ

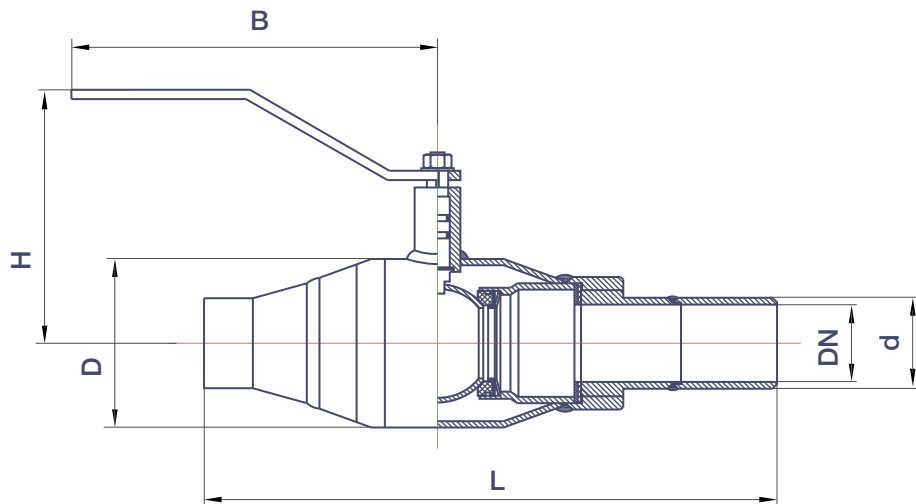
Рабочая среда	вода, неагрессивный природный газ, нефтепродукты, сжиженные углеводороды, а также другие жидкие и газообразные среды неагрессивные по отношению к материалу крана
Давление PN	PN 1,6МПа (16кгс/см ²), PN 2,5МПа (25кгс/см ²) - под заказ
Температура рабочей среды	от -40°С до +60°С
Класс герметичности	«А» согласно ГОСТ Р54808-2011
Сопротивление изолятора	не менее 10МОм при напряжении 1кВ
Тип присоединения к трубопроводу	сварка, фланец, муфта (внутренняя резьба) комбинированный - под заказ
Управление	ручное – рукоятка или редуктор, электропривод
Установочное положение	любое, кроме приводом вниз
Климатическое исполнение	«У» (обычное)
Антикоррозийное покрытие	порошковое
Срок службы	40 лет
Гарантийный срок	24 месяца со дня ввода КШИ в эксплуатацию, но не более 36 месяцев со дня отгрузки
Изготовление и поставка	TU-28.14.13-001-35454826-2017

КОНСТРУКЦИЯ И МАТЕРИАЛЫ



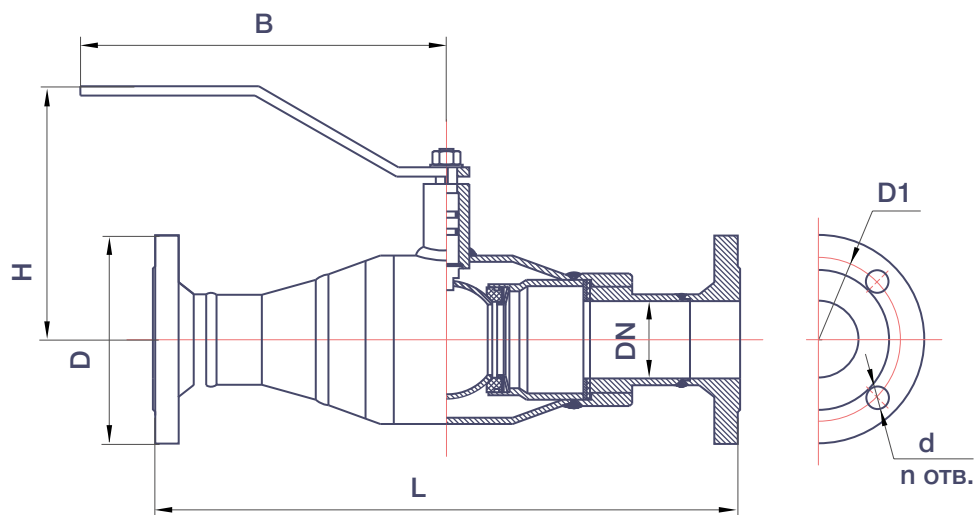
№ п/п	Деталь	у	УХЛ (09Г2С)	УХЛ (12Х18Н10Т)
1	Корпус	ст.20	09Г2С	12Х18Н10Т
2	Патрубок	ст.20	09Г2С	12Х18Н10Т
3	Горловина	ст.20	09Г2С	12Х18Н10Т
4	Шток	20Х13	20Х13	12Х18Н10Т
5	Соединение изолирующее	ст.20	09Г2С	12Х18Н10Т
		изоляционная порошковая краска, полиэфирные смолы		
6	Шар	20Х13		12Х18Н10Т
7	Седло		PTFE +20%С	
8	Кольцо опорное	ст.3		12Х18Н10Т
9	Пружина тарельчатая		ст.65Г	
10	Кольцо уплотнительное		FVMQ/Эластомер	
11	Кольцо		PTFE +20%С	
12	Ручка		ст.20	
13	Уплотнитель седла		FVMQ/Эластомер	
14	Гайка		Оцинкованная сталь	
	Порошковая окраска		Желтый цвет	

КШИ ПОЛНОПРОХОДНОЙ ПРИВАРНОЙ



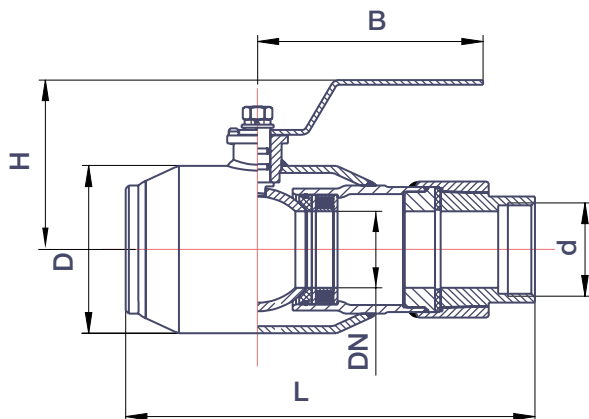
Условное обозначение	DN, мм	d, мм	D, мм	L, мм	B, мм	H, мм	Масса, кг
КШИ-20с	20	25	48	302	172	61	1,96
КШИ-25с	25	32	57	302	172	92,5	2,05
КШИ-32с	32	39,5	76	325	220	95	3,82
КШИ-40с	40	45	89	305	220	83,5	3,6
КШИ-50с	50	57,5	108	370	220	108	5
КШИ-65с	65	76	133	494	295	112,5	8,44
КШИ-80с	80	89	159	423	295	138,5	9,53
КШИ-100с	100	108,5	180	515	514	160	15,3
КШИ-125с	125	133	219	570	514	176,5	26,35
КШИ-150с	150	159	273	570	514	199,5	50,4
КШИ-200с	200	219	351	693	630	242,5	66,22
КШИ-250с	по запросу						174,78
КШИ-300с	по запросу						199,98

КШИ ПОЛНОПРОХОДНОЙ ФЛАНЦЕВЫЙ



Условное обозначение	DN, мм	D, мм	D1, мм	L, мм	B, мм	H, мм	d, мм	n	Масса, кг
КШИ-20ф	20	105	75	288	172	61,5	14	4	3,66
КШИ-25ф	25	115	85	288	172	90,5	14	4	4,2
КШИ-32ф	32	135	100	305	220	95,5	18	4	5,52
КШИ-40ф	40	145	110	213	220	90,5	18	4	7,3
КШИ-50ф	50	160	125	350	220	109	18	4	10,24
КШИ-65ф	65	180	145	323	295	123	18	4	14,64
КШИ-80ф	80	195	160	423	295	142,5	18	4	17,58
КШИ-100ф	100	215	180	477	514	160,5	18	8	27,8
КШИ-125ф	125	245	210	450	514	212,5	18	8	42,4
КШИ-150ф	150	280	240	480	514	196	22	8	70,1
КШИ-200ф	200	335	295	540	630	250,5	22	12	85,42
КШИ-250ф	по запросу								202,78
КШИ-300ф	по запросу								249,48

КШИ ПОЛНОПРОХОДНОЙ МУФТОВЫЕ



Условное обозначение	DN, мм	D, мм	d, мм	L, мм	B, мм	H, мм	Масса, кг
КШИ-15м	15	41	G1/2"	100	172	64,5	
КШИ-20м	20	47	G3/4"	110	172	61,5	2,06
КШИ-25м	25	60	G1"	120	172	91	2,2
КШИ-32м	32	75	G1 1/4"	120	220	95,5	2,72
КШИ-40м	40	76	G1 1/2"	110	220	102	4
КШИ-50м	50	107	G2"	165	220	108,5	5,44

ИНСТРУКЦИЯ ПО ЭКСПЛУАТАЦИИ

- Затвор крана при хранении, транспортировке и монтаже должен находиться в положении «открыто».
- Открытие КШИ производится поворотом рукоятки против часовой стрелки до упора. Положение рукоятки вдоль оси трубопровода соответствует положению «открыто».
- Параметры окружающей и рабочей среды при нормальной эксплуатации оборудования не должны отклоняться от требований, указанных в таблице технических характеристик.
- **ЗАПРЕЩАЕТСЯ:**
 - эксплуатировать оборудование при отсутствии эксплуатационной документации;
 - использовать кран в качестве регулирующего устройства при частично открытом положении затвора;
 - использовать кран в качестве запорного устройства («пушки») при продувке газопровода при строительно-монтажных работах;
 - использовать при монтаже оборудования газовую сварку;
 - производить демонтаж, ремонт и подтяжку болтов и резьбовых соединений оборудования при наличии давления среды в полости;
 - производить монтаж оборудования в сборе с комплектом ответных фланцев на газопровод;
 - устранять перекосы фланцев газопровода за счет натяга фланцев оборудования;
 - ударять по оборудованию, находящемуся под давлением;
 - использовать подручные средства для открытия и закрытия крана (шведки, гаечные ключи, плоскогубцы и т.д.).
 - проворачивать шаровый затвор крана непосредственно после приварки без предварительного охлаждения.

ИНСТРУКЦИЯ ПО МОНТАЖУ

- КШИ должен устанавливаться и обслуживаться только квалифицированным рабочим персоналом.
- Оборудование устанавливается в месте, позволяющем производить его обслуживание. При этом должен быть обеспечен доступ к рукоятке крана (ключу управления).
- Перед установкой оборудования газопровод необходимо очистить от механических загрязнений.
- Краны необходимо монтировать в положении «открыто».
- При монтаже оборудования приваркой на вертикальном газопроводе:
 - в момент приварки верхнего конца кран должен быть полностью открыт во избежание повреждения шара и уплотнения искрами от сварки;
 - в момент приварки нижнего конца кран должен быть полностью закрыт во избежание возникновения тяги от тепла сварки.
- Во время присоединения оборудования к газопроводу приварку необходимо производить электросваркой, зону расположения уплотнительных колец шара необходимо охлаждать от перегрева увлажненной ветошью либо литьем воды на патрубки оборудования.

- При сварке кранов с газопроводом необходимо исключить попадание во внутренние полости оборудования и в примыкающий к нему газопровод грата, шлама, металлической стружки, искры.
- Оборудование фланцевого исполнения монтируется на газопровод к монтажным (ответным) фланцам, заранее приваренным к газопроводу. После приварки монтажных фланцев оборудование устанавливается на газопровод с помощью крепежа, входящего в комплект ответных фланцев. При монтаже между фланцами оборудования и газопровода необходимо установить паронитовую прокладку для дополнительной электрической изоляции фланцев. Запрещено монтировать оборудование в сборе с комплектом ответных фланцев на газопровод.

ГАРАНТИЙНЫЕ ОБЯЗАТЕЛЬСТВА

ООО Инженерный Центр «ВИАЛ» предоставляет гарантию 24 месяца со дня ввода КШИ в эксплуатацию, но не более 36 месяцев со дня отгрузки.

Eurasian Conformity	ЕВРАЗИЙСКИЙ ЭКОНОМИЧЕСКИЙ СОЮЗ ДЕКЛАРАЦИЯ О СООТВЕТСТВИИ
Заявитель, Общество с ограниченной ответственностью Инженерный Центр «ВИАЛ»	
Основной государственный регистрационный номер: 1107847086846, место нахождения и адрес места осуществления деятельности: Российская Федерация, Санкт-Петербург, 192389, Грузовой проезд, дом 17, телефон: +78124584406, адрес электронной почты: info@vial.ru	
в лице Генерального директора Чурица Виктора Валентиновича	
заверяет, что Крановые прокатные трубопроводы: трубы сварные стальные изолированные, маркировка: VI, КШБ-М, VI, КШБ-С, VI, КШБ-Ф.	
Исполнитель, Общество с ограниченной ответственностью Инженерный Центр «ВИАЛ», Место нахождения и адрес места осуществления деятельности по изготовлению продукции: Российская Федерация, Санкт-Петербург, 192389, Грузовой проезд, дом 17.	
Продукция изготовлена в соответствии с ТУ 28.14.13-001-35454826-2017.	
Код ТН ВЕД ЕАЭС: 848100199, Сроительный выпуск:	
соответствует требованиям	
ТР ТС 010/2011 "О безопасности машин и оборудования".	
Декларация о соответствии принята на основании	
Протокола испытаний № С.К: 1042017-64 от 06.04.2017 года, выданного Испытательной лабораторией Общества с ограниченной ответственностью "ССТ-ГРУПВ", аттестат аккредитации № РОСС.ИЛ.311.12.001.0001	
Сфера декларирования 1.3	
Дополнительная информация	
Условия и срок окончания продукции, срок службы (должности), условия в эксплуатационной документации:	
Декларация о соответствии действительна с даты регистрации по 05.04.2022 включительно	
Чурица Виктор Валентинович Исполнитель	
Регистрационный номер декларации о соответствии: ЕАЭС N RU Д.КЮ.П0101.В.20721	
Дата регистрации декларации о соответствии: 06.04.2017	

